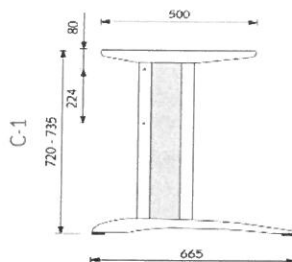
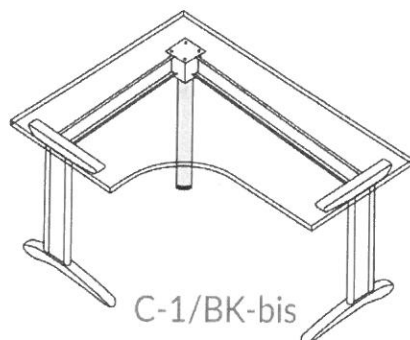


Opis przedmiotów zamówienia

1. **Biurko narożne ergonomiczne na stelażu metalowym** z belką - łącznikiem z kanałem kablowym, 2 nogi z wewnętrznymi kanałami kablowymi i stopkami do poziomowania, 1 podpora - noga narożna, osłona biurka z blachy stalowej perforowanej o wysokości ok. 40 cm, blat z płyty dwustronnie laminowanej 25 mm w kolorze dąb posiadający atest higieniczności w klasie E1, blat biurka posiadający dwie przelotki na okablowanie oklejony obrzeżem 2 mm, o wymiarach 180x120 (90x70) cm – **szt 1**.



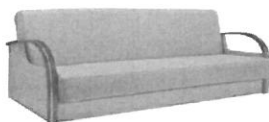
2. **Biurko proste na stelażu metalowym** z belką - łącznikiem z kanałem kablowym, w nodze wewnętrzne kanały kablowe i stopki do poziomowania, osłona biurka z blachy stalowej perforowanej o wysokości ok. 40 cm, blat z płyty dwustronnie laminowanej 25 mm w kolorze dąb posiadający atest higieniczności w klasie E1, blat biurka posiadający dwie przelotki na okablowanie oklejony obrzeżem 2 mm, o wymiarach 160x90 cm – **szt 2**.
3. **Biurko proste na stelażu metalowym** z belką - łącznikiem z kanałem kablowym, w nodze wewnętrzne kanały kablowe i stopki do poziomowania, osłona biurka z blachy stalowej perforowanej o wysokości ok. 40 cm, blat z płyty dwustronnie laminowanej 25 mm w kolorze dąb posiadający atest higieniczności w klasie E1, blat biurka posiadający dwie przelotki na okablowanie oklejony obrzeżem 2 mm, o wymiarach 150x70 cm – **szt 1**.
4. **Kontener mobilny na kółkach**, posiadający 3 szuflady,
 - górny blat i dolna podstawa gr. 25mm w kolorze dąb, obrzeże gr. 2mm
 - fronty szuflad i dno wykonane z płyty meblowej gr. 18mm kolor dąb,
 - wszystkie szuflady zamykane zamkiem centralnym na metalowych prowadnicach kulkowych,
 - kółka obrotowe, uchwyty z polerowanego aluminium,
 - kontener wykonany z melaminowanej płyty meblowej z atestem higieniczności w klasie E1Wymiary s x g x w (40 x 48 x 65 cm) – **szt 3**.



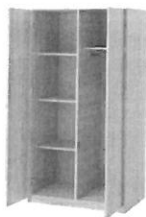
5. **Regał – szafka stojąca** (szkic nr 1 i 2). Regał o wymiarach zewnętrznych s x g x w (cm 185x70x75) z blatem o gr. 25 mm o wymiarach s x g (cm 208 x 70) oklejony obrzeżem gr. 2mm. Pozostałe elementy regału wykonane z melaminowanej płyty meblowej o gr. 18 mm w kolorze dąb, na cokoliku o wysokości 6 cm. Regał posiadający od strony wewnętrznej 1 szafkę dwudrzwiową o wymiarach s x g x w 90x28x75cm. Wewnątrz szafki trzy półki o wysokości 23 cm i głębokości 28 cm przegrodzone sklejką 5 mm co 7 cm na całej szerokości.
Od strony zewnętrznej regał wyposażony w 2 szafki dwudrzwiowe. Pierwsza o wymiarach s x g x w 90x42x75 cm z półką. Druga o wymiarach s x g x w 95x70x75 cm z półką. Regał – szafka wymaga wykonanie z płyty meblowej nad istniejącym cokolikiem elementu maskującego o wymiarach s x w 23x51 cm. Szafki wyposażone w uchwyty z polerowanego aluminium oraz zamki meblowe drzwiowe. Regał wyposażony w stopki do regulacji wysokości - **szt 1**.
6. **Szafa biurowa** (szkic nr 3) z płyty meblowej z atestem higieniczności w klasie E1 o gr. 18 mm w kolorze dąb, oklejonej obrzeżem gr. 2mm, o wymiarach zewnętrznych s x g x w (cm 80x55x190). Szafa na cokoliku o wys. 6 cm, sześciordzwiowa z półkami. Szafka wyposażona w 6 zamków drzwiowych i uchwyty z polerowanego aluminium. Szafa wyposażona w stopki do regulacji wysokości - **szt 1**.
7. **Regał – szafka** (szkic nr 4) otwarta z płyty meblowej z atestem higieniczności w klasie E1 o gr. 18 mm w kolorze dąb, oklejonej obrzeżem gr. 2mm, na cokoliku o wysokości 6 cm. Regał o wymiarach zewnętrznych s x g x w (cm 130x70x90) z blatem o gr. 25 mm o wymiarach s x g (cm 130x70) oklejony obrzeżem gr. 2mm. Regał przedzielony w pionie płytą meblową na szerokości 65 cm w poziomie półki na wysokości 42 cm. Regał wyposażony w stopki do regulacji wysokości - **szt 1**.
8. **Stolik** (szkic nr 5) z płyty meblowej z atestem higieniczności w klasie E1 o gr. 18 mm w kolorze dąb, oklejonej obrzeżem gr. 2mm. o wymiarach s x g x w (cm 65x70x90) z blatem o gr. 25 mm o wymiarach s x g (cm 65x70) oklejony obrzeżem gr. 2mm. Stolik wzmocniony w tylnej części płytą 18 mm na wysokości od 30 do 90 cm na całej szerokości. Stolik wyposażony w stopki do regulacji wysokości – **szt 1**
9. **Półka wisząca** (szkic nr 6) z płyty meblowej z atestem higieniczności w klasie E1 o gr. 18 mm w kolorze dąb, oklejonej obrzeżem gr. 2mm. o wymiarach s x g x w (cm 194x35x50). Półka wzmocniona w tylnej części płytą 18 mm. Półka przedzielona w pionie płytą meblową na szerokości co 64 cm. W poziomie półki na wysokości 25 cm. Półka wyposażona w 3 uchwyty do zawieszenia na ścianie - **szt 1**.
10. **Tapczan 90x200 cm – szt 4**
skrzynia z płyty laminowanej 18mm kolor DĄB, obrzeże okleina pcv 2 mm, pojemnik na pościel, boki tapczanu w górnej części zaokrąglone, rama lite drewno wzmocnione trzema poprzeczkami, materac sprężyna typu bonell, tkanina plamoodporna o gramaturze 400 gr./m2 w odcieniu beżowym - jasny brąz, wytrzymałość tkaniny na ścieranie > 50000 cykli Martindale.



11. **Wersalka – szt 4** z funkcją spania i pojemnikiem na pościel o wymiarach w./s./g. 87x200x90 cm, +/- 5% wysokie oparcie - stabilne podparcie dla pleców, wysokie ozdobne podłokietniki wykonane z drewna giętego o wysokich parametrach jakościowych i wytrzymałościowych Wypełnienie siedziska i oparcia sprężyna bonell, pianka i pianka HR, tkanina plamoodporna o gramaturze 400 gr./m² +/- 5% w odcieniu beżowym, jasny brąz, wytrzymałość tkaniny na ścieranie > 50000 cykli Martindale.



12. **Szafa ubraniowa – szt 5** wykonana z płyty laminowanej 18 mm, w kolorze DĄB, obrzeże pcv 2 mm, o wymiarach w./s./g. 195x85x55 cm +/- 5%. Przestrzeń wewnątrz podzielona po równo na dwie części, po lewej stronie część z trzema półkami a po prawej drążek do wieszania ubrań i jedna półka nad nim. Uchwyty meblowe wykonane z polerowanego aluminium. Szafa wyposażona w cokolik, dwudrzwiowa, zamek meblowy.



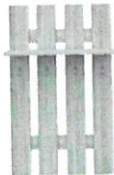
13. **Komoda – szafka RTV – szt 4** wykonana z płyty laminowanej 18mm oklejonej obrzeżem 2 mm, w kolorze DĄB, o wymiarach s./w./g. 120x82x46 cm, +/- 5%. Z lewej strony komody 3 szuflady na metalowych prowadnicach metalowych, nad nimi półka - wnęka i blat, z prawej strony szafka zamykana drzwiczkami, wewnątrz 2 półki. Szuflady i drzwiczki wyposażone w uchwyty meblowe wykonane z polerowanego aluminium. Blat z płyty meblowej 18 mm. Komoda stojąca na 6 nóżkach metalowych lub drewnianych.



14. **Szafka nocna – szt 8** wykonana z płyty meblowej 18 mm wykończona obrzeżem 2 mm w kolorze DĄB o wymiarach s./w./g. 42x55x35 cm, +/- 5%. Szafka posiadająca dwie szuflady na prowadnicach kulkowych z pełnym wysuwem, nad nimi wnęka i blat. Uchwyty metalowe, nogi drewniane.



15. **Wieszak ścienny ażurowy – szt 5** wykonany z listew płyty dwustronnie laminowanej o gr. 18 mm w kolorze DĄB o wymiarach 9x140 cm (5 szt) łączonych poprzecznie co 4 cm, dwoma listwami z płyty (górną i dolną). W górnej części wieszaka półka o szerokości 25 cm oraz 5 podwójnych metalowych zawieszek zamocowanych pod półką. Krawędzie listew, półki oklejone listwą PCV o gr. 2mm. Wieszak wyposażony w dwa uchwyty do zamocowania na ścianie.



16. **Ława 120x60 cm – szt 2** wykonanie z płyty meblowej laminowanej 18 mm wykończonej obrzeżem 2 mm w kolorze DĄB o wymiarach s./w./g. 120x55x60 cm, +/- 5 %.



17. **Stolik 70x70 cm – szt 2** wykonanie blat z płyty meblowej laminowanej 18 mm wykończonej obrzeżem 2 mm w kolorze DĄB o wymiarach s./w./g. 70x75x70 cm, +/- 5 %. Blat stołu na konstrukcji z profilu stalowego o przekroju 40x20 mm. Nogi z profilu stalowego o przekroju 50x50 mm zakończone stopkami do regulacji w zakresie 15 mm wysokości. Kolor stelaży czarny.

18. **Krzesełko zmywalne VENUS chrome – szt 4** wykonanie stelaż metalowy chromowany, siedzisko miękkie tapicerowane skay V01 w kolorze białym

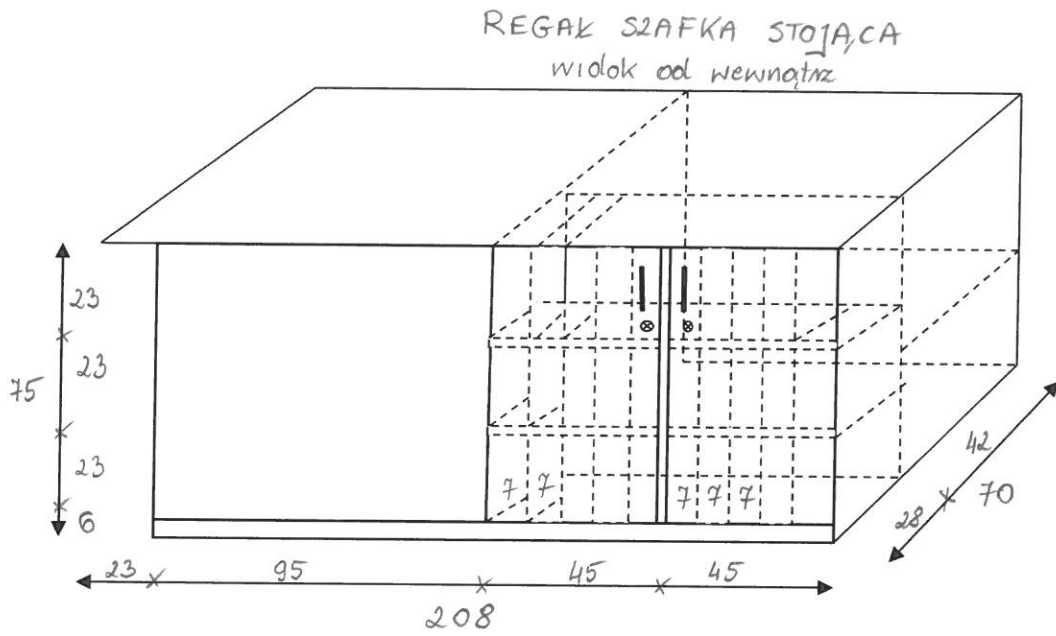


19. **Krzesełko wyściełane ISO CHROME – szt 12**

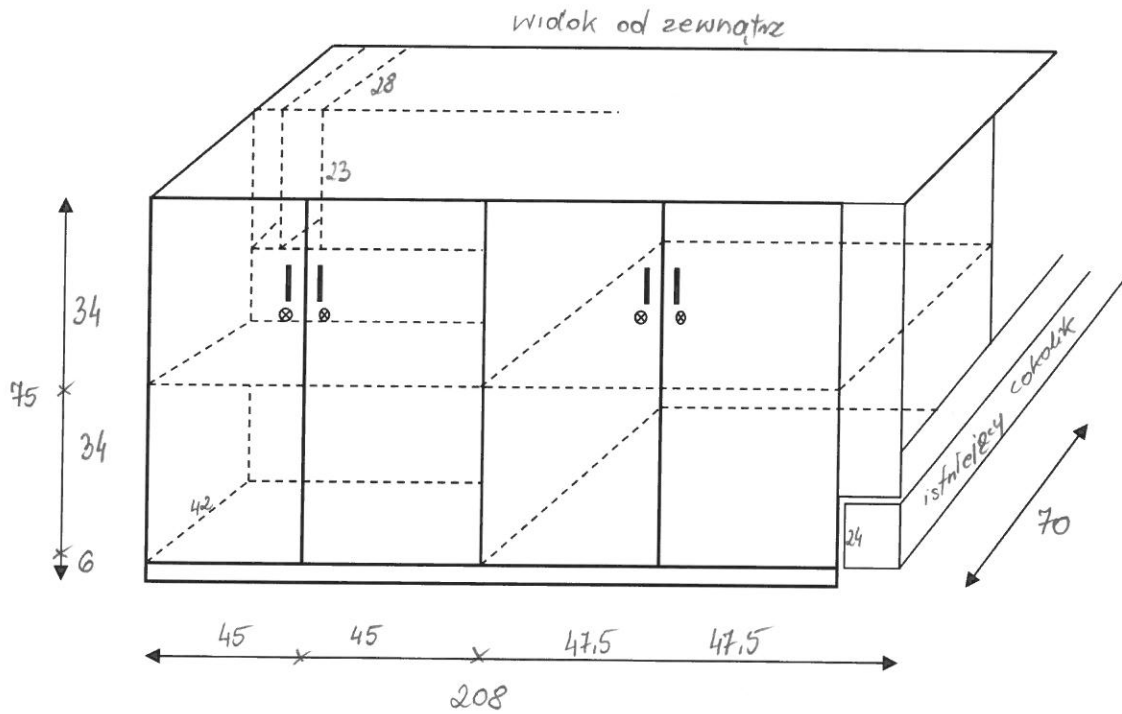
Siedzisko i oparcie miękkie, tapicerowane tkaniną podstawową C24, rama stalowa - chromowana



Szkic nr 1

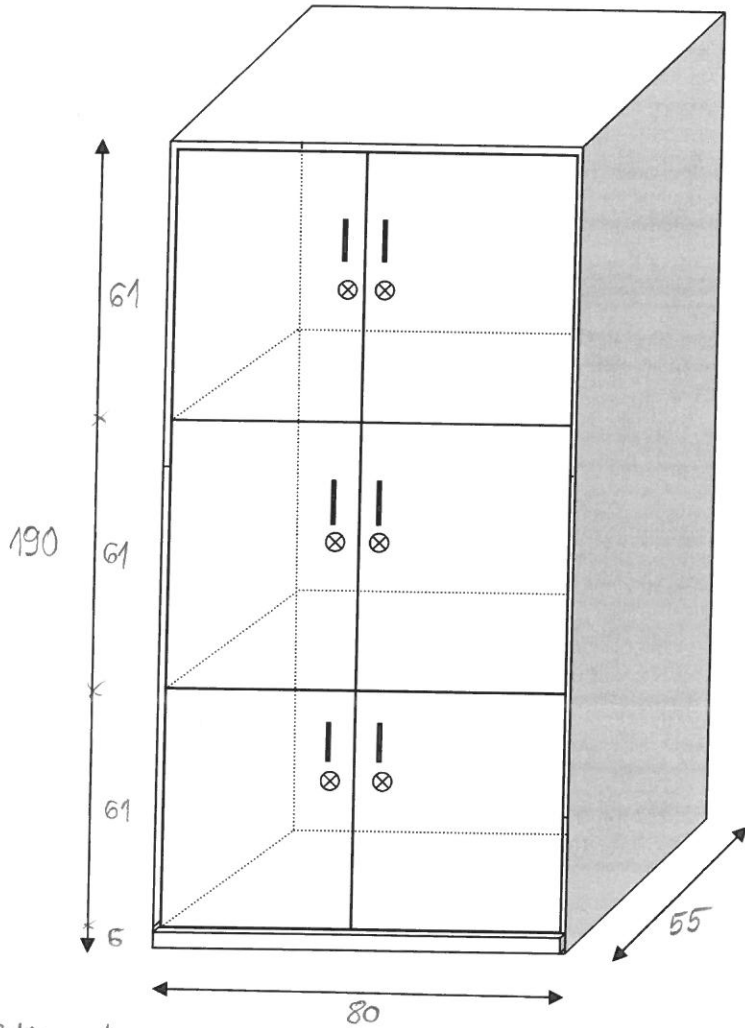


Szkic nr 2



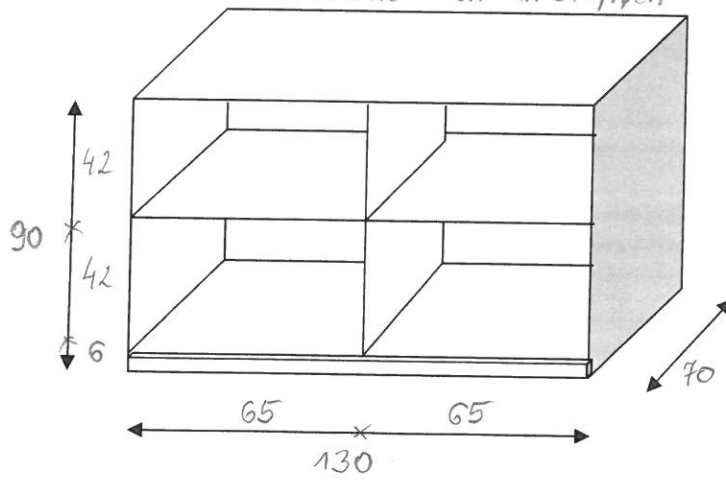
Szkic nr 3

SZAFKA BIUROWA



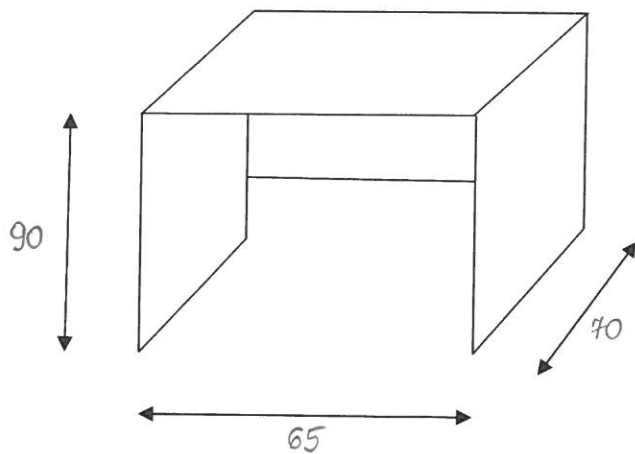
Szkic nr 4

REGAŁ - SZAFKA STÓJĄCA



Szkie nr 5

STOLIK



Szkie nr 6

PÓŁKA WISZĄCA

